

**АППАРАТУРА
КАНАЛОВ ТЕЛЕФОНИИ, ТЕЛЕМЕХАНИКИ,
ПЕРЕДАЧИ ДАННЫХ,
ДИСКРЕТНЫХ СИГНАЛОВ КОМАНД
РЕЛЕЙНОЙ ЗАЩИТЫ И
ПРОТИВОАВАРИЙНОЙ АВТОМАТИКИ
«ЛИНИЯ-Ц»
(АКСТ РЗА «ЛИНИЯ-Ц»)**

Руководство по эксплуатации.

**Руководство оператора службы РЗА по конфигурированию
оборудования передачи/приема дискретных сигналов
команд РЗ и ПА**

Часть 6. Книга 1

НМАЦ.460516.001 РЭ5.1



Содержание

0 Введение	4
1 Общие положения	5
2 Отстройка частот команд, ОС, модемов FSK от селективных помех	6
2.1 Инвертирование спектра	6
2.2 Перераспределение сигналов в спектре канала	6
3 Подстройка уровней передачи на ВЧ выходе	7
4 Установка уровня форсирования, назначение отключаемых каналов БОС	8
5 Калибровка встроенного измерителя уровня приема ОС	9
6 Настройка «загрубления» чувствительности и порогов	9
7 Включение и выключение режима автоматического пуска приемника (автопуск)	10
8 Установка параметров каждой команды	10
9 Настройка модемов FSK	11
10 Нормативные ссылки	11

0 Введение

Настоящая книга части 6 руководства содержит сборник методик для различных целевых работ по наладке и конфигурированию оборудования передачи/приема дискретных сигналов команд РЗ и ПА в составе аппаратуры.

Необходимость в наладке и конфигурировании аппаратуры, а также требования к техническому оснащению определяется частью 10 руководства (РЭ9). Элементарные операции по конфигурированию, которые не требуют измерительного оборудования и сводятся к изменению одного параметра, в сборник не включены.

Данная книга предназначена для персонала, осуществляющего работы с оборудованием РЗА.

Изменение параметров аппаратуры по методикам данной книги производится пользователем с уровнем доступа оператора службы РЗА («гзра»).

При совместном применении оборудования передачи/приема дискретных сигналов команд РЗ и ПА с оборудованием каналов ТФ, ТМ, передачи данных (АКСТ-Ц1) указанному персоналу необходимо изучить книгу 1 части 5 руководства (РЭ4.1). Ответственность за настройку комбинированных вариантов аппаратуры, возлагается на персонал служб РЗА (п. 4.2.3 СТО 56947007-33.060.40.178). Работы по конфигурированию каналов ТФ, ТМ, передачи данных выполняют силами СДТУ по согласованным с СРЗА программам.

Термины, определения, сокращения и обозначения, применяемые в данном документе, приведены в части 1 руководства по эксплуатации (РЭ).

1 Общие положения

1.1 Перед настройкой аппаратуры со страницы «Администрирование: управление конфигурациями» запрашивают у администратора «снимок» состояния устройств аппаратуры, сохраненный на ПК во время последнего технического обслуживания или пусконаладочных работ. Файлы «*.dump» следует открывать в процессе наладки в приложении-эмуляторе АКСТemu для уточнения исходных параметров аппаратуры при установке временных значений или неудачной перенастройки аппаратуры. При необходимости дальнейшего применения исходной конфигурации администратор со страницы «Администрирование: управление конфигурациями» создает в энергонезависимой памяти устройств аппаратуры новые конфигурации (копии исходных), делает их текущими, готовыми для изменений оператором СРЗА.

1.2 При существенной переконфигурации аппаратуры (изменение частот, распределения спектра и т.п) предварительно в параметры, задающие уровни сигналов, устанавливаются заведомо низкие значения. Во время подачи измерительного сигнала рекомендуется контролировать состояние усилителей. При первых симптомах перегрева или перегрузки необходимо отключить измеряемый сигнал, понизить его уровень на 10 – 20 дБ, далее снова включить и установить номинальный уровень.

1.3 Конфигурации блока РЗПА должны соответствовать книге 2 части 3 руководства (РЭ2.2), при использовании нетиповых конфигураций – части 8 руководства.

1.4 Конфигурирование (АКСТ-Ц1) сигналов КЧ, ЦП и модемов FSK, встроенных в блоках БОС, выполняются силами СДТУ по согласованным с СРЗА программам.

1.5 Временное изменение настроек в процессе выполнения конфигурирования не требует сохранения конфигурации в энергонезависимую память. После выключения питания аппаратуры все несохраненные настройки возвращаются к исходным значениям.

1.6 По окончании переконфигурации аппаратуры параметры устройств в ее составе сохраняются в энергонезависимую память со страницы «Настройка», информируют администратора об окончании работ и необходимости повторного сохранения «снимков» состояния.

2 Отстройка частот команд, ОС, модемов FSK от селективных помех

Отстройку частот команд осуществляют на выведенной из работы аппаратуры. Выбирают один из двух вариантов отстройки: инвертирование спектра и перераспределение сигналов в спектре канала.

2.1 Инвертирование спектра

2.1.1 Устанавливают инверсное формирование спектра в параметре «Спектр» на странице «Настройка: РЗПА: передатчик: ВЧ выход» со стороны передающего конца канала и «Настройка: РЗПА: приемник: ВЧ вход» – со стороны приемного.

2.1.2 Контролируют, чтобы ОС отстоял от помех не менее чем на 100 Гц, используемые сигналы команд – не менее чем на 50 Гц.

2.1.3 На странице «Настройка: РЗПА: коммутация команд» неиспользуемые сигналы команд, отстоящие от селективных помех менее чем 50 Гц, отключают. Для этого снимают флажки в строке соответствующей команды таблицы коммутации для колонок «ДВ-ВЧ», «ВОЛС-ВЧ» (в зависимости от конфигурации) со стороны передачи и «ВЧ-ДВ», «ВЧ-ВОЛС» – со стороны приема команд.

2.1.4 Контролируют, чтобы характеристические частоты модемов FSK отстояли не менее чем на 200 Гц от ближайшей помехи.

2.1.5 Контролируют отсутствие помех в полосе измерения отношения С/П, а также в прилегающих зонах с отступом не менее чем 75 Гц от краев полосы измерения.

2.2 Перераспределение сигналов в спектре канала

2.2.1 На странице «Настройка: РЗПА: передатчик: ВЧ выход» со стороны передающего конца канала и «Настройка: РЗПА: приемник: ВЧ вход» со стороны приемного в параметре «Смещение частоты ОС» устанавливают частоту ОС с отстройкой от:

- сигнала помехи и ближайшей команды не менее чем на 100 Гц;
- полосы измерения отношения С/П не менее чем на 75 Гц;
- полосы модема FSK не менее чем на 100 Гц, см. книгу 1 части 3 руководства (РЭ2.1).

2.2.2 На странице «Настройка: РЗПА: приемник: ВЧ вход» устанавливают «Центральную частоту полосы измерения шума» с отстройкой от любого сигнала (в том числе сигнала помехи), кроме модема FSK, относительно краев полосы не менее 75 Гц, с отстройкой от полосы модема FSK – не менее чем на 100 Гц.

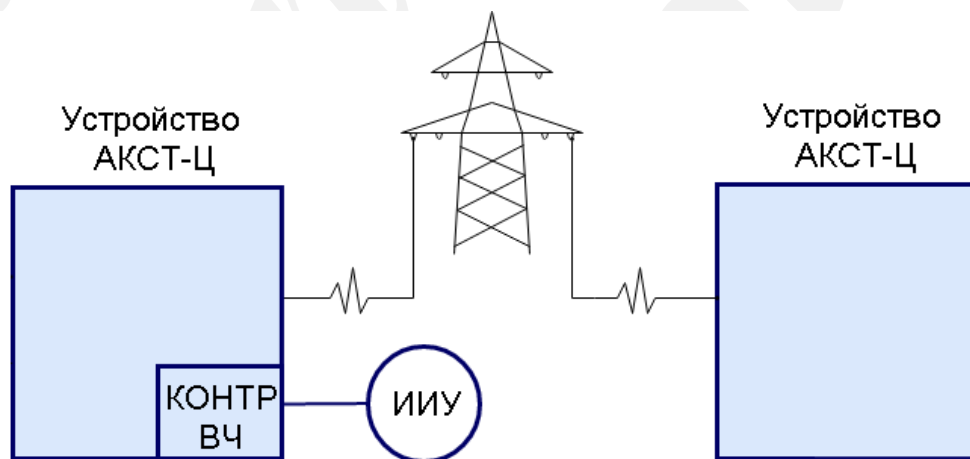
2.2.3 Отключают неиспользуемые команды, отстоящие от селективных помех менее чем 50 Гц, согласно 2.1.3.

3 Подстройка уровней передачи на ВЧ выходе

ВНИМАНИЕ! Подстройку уровней осуществляют на выведенной из работы аппаратуре.

В комбинированной аппаратуре (АКСТ-Ц1) предварительно подстраивают уровни сигналов, генерируемых блоками БОС, согласно книге 1 части 5 руководства (РЭ4.1), на период подстройки отключают форсирование для всех команд на странице «*Настройка: РЗПА: передатчик: ВЧ выход: команды*».

3.1 Подключают измерительное оборудование по схеме рисунка 3.1.



ИИУ – избирательный измеритель уровня или анализатор спектра

Рисунок 3.1 Схема измерения и подстройки уровней передачи

К разъему «КОНТР ВЧ» блока УЛС высокоомно подключают избирательный измеритель уровня или анализатор спектра. Измерения проводят в полосе 100 – 200 Гц.

3.2 Подстройку уровня ОС осуществляют на странице «*Настройка: РЗПА: передатчик: ВЧ выход*» в параметре «*Уровень ОС*».

3.3 Для подстройки уровней сигналов команд на странице «*Настройка: РЗПА: подстройка уровней*» включают режим подстройки, при этом на цепи сигнализации выдается сигнал ПРЕДУПРЕЖДЕНИЕ. В параметре «*Сгенерировать частоту*» выбирают команду 14, в таблице уровней обнуляют «*Уровень*» выбранной команды, выполняют команду «*Установить*». Нажимают кнопку ПУСК на лицевой панели блока РЗПА, контролируют уровень передачи на ВЧ выходе сигнала команды 14.

Примечание – Перечисление частот сигналов команд на странице «*Настройка: РЗПА: передатчик: ВЧ выход: команды*».

Переходят на страницу «*Настройка: РЗПА: передатчик: ВЧ выход*», удерживая кнопку ПУСК, регулируют уровень команды в параметре «*Уровень команд*» (подстройка общего уровня команд).

3.4 Возвращаются на страницу *«Настройка: РЗПА: подстройка уровней»*, в параметре *«Сгенерировать частоту»* выбирают команду 1. Нажимают кнопку ПУСК, регулируют уровень команды 1 в соответствующем параметре таблицы. Повторяют действие для остальных сигналов команд. По окончании выключают режим подстройки, контролируют пропадания предупредительного сигнала.

3.5 Для подстройки сигнала модемов FSK на странице *«Настройка: РЗПА: FSK»* включают *«Режим»* подачи средней частоты, регулируют *«Уровень выхода»*.

3.6 Уровни сигналов на ВЧ выходе должны соответствовать 1.3 с допуском $\pm 0,5$ дБ.

3.7 После подстройки уровней передачи следует провести перенастройку аппаратуры согласно методикам 4 и 5.

4 Установка уровня форсирования, назначение отключаемых каналов БОС

ВНИМАНИЕ! Установку уровня форсирования осуществляют на выведенной из работы аппаратуре.

Производится только в комбинированной аппаратуре (АКСТ-Ц1). Уровень форсирования и количество отключаемых каналов БОС устанавливают в соответствии с книгой 2 части 3 руководства (РЭ2.2). Состав отключаемых каналов определяется в СДТУ. Во избежание непреднамеренной перегрузки усилителей мощности на странице *«Настройка: РЗПА: передатчик: ВЧ выход»* обнуляют старое значение *«Уровня форсирования команд»*.

4.1 На странице *«Настройка: БОС: передатчики каналов»* для всех отключаемых каналов устанавливают флажок *«Выкл при форс.»*. Флажок *«РЗПА в канале»* для канала БОС, совмещаемого с блоком РЗПА, не снимают.

Примечание – Указанные параметры не доступны для изменения пользователем с правами доступа оператор СДТУ («operator»).

4.2 На странице *«Настройка: РЗПА: передатчик: ВЧ выход: команды»* для всех или части команд включают *«Форсирование»*. Для команд, передача которых не должна осуществляться при КЗ на ЛЭП, форсирование не включают.

4.3 На странице *«Настройка: РЗПА: подстройка уровней»* включают режим подстройки, при этом на цепи сигнализации выдается сигнал ПРЕДУПРЕЖДЕНИЕ. В параметре *«Сгенерировать частоту»* выбирают любую из команд, для которой включен режим форсирования. На лицевой панели блока РЗПА нажимают кнопку ПУСК, контролируют уровень передачи на ВЧ выходе сигнала команды.

Переходят на страницу *«Настройка: РЗПА: передатчик: ВЧ выход»*, удерживая кнопку ПУСК, регулируют уровень команды в параметре *«Уровень форсирования команд»*. Возвращаются на страницу *«Настройка: РЗПА: подстройка уровней»*, выключают режим подстройки, контролируют пропадания предупредительного сигнала.

5 Калибровка встроенного измерителя уровня приема ОС

ВНИМАНИЕ! Калибровку измерителя осуществляют на выведенной из работы аппаратуре.

На странице «*Настройка: РЗПА: приемник: ВЧ вход*» предварительно выключают аттенюатор 20 дБ (если он используется).

5.1 По схеме рисунка 3.1 со стороны приема измеряют входной уровень ОС. На странице «*Настройка: РЗПА: приемник: ВЧ вход*» в параметре «*Поправка к уровням по приему*» устанавливают такое значение, чтобы параметр «*Уровень ОС на ВЧ входе*» на странице «*Контроль*» стал равен фактическому значению.

5.2 (Если используется аттенюатор 20 дБ) На странице «*Настройка: РЗПА: приемник: ВЧ вход*» включают аттенюатор 20 дБ, повторяют измерения входного уровня ОС, в параметре «*Калибровка значения аттенюатора*» устанавливают такое значение, чтобы параметр «*Уровень ОС на ВЧ входе*» на странице «*Контроль*» стал равен фактическому значению.

6 Настройка «загрубления» чувствительности и порогов

ВНИМАНИЕ! Настройку «загрубления» и порогов осуществляют на выведенной из работы аппаратуре.

6.1 Рассчитывают «загрубление» чувствительности и пороги в соответствии с 1.3.

6.2 На странице «*Настройка: РЗПА: приемник: ВЧ вход*» устанавливают рассчитанные значения в параметры:

- «*Загрубление*» чувствительности»;
- «*Загрубление*» чувствительности для команд без КЗ»;
- «*Порог ОС*»;
- «*Порог ОС на предупреждение*»;
- «*Порог ОС/шум*»;
- «*Порог ОС/шум на предупреждение*».

6.3 На странице «*Настройка: РЗПА: приемник: ВЧ вход: команды*» отмечают флажками команды, передача которых не должна осуществляться при КЗ на ЛЭП.

7 Включение и выключение режима автоматического пуска приемника (автопуск)

Включение режима автопуска производится на странице «*Настройка: РЗПА: приемник: ВЧ вход*» установкой ненулевых значений в параметры «*Задержка автопуска при включении*», «*Задержка автопуска при аварии*», выключение режима автопуска – установкой ненулевых значений в указанные параметры.

Величина задержек устанавливается по желанию потребителя, в зависимости от конкретных условий на объекте.

8 Установка параметров каждой команды

В таблице 8.1 перечислены параметры, устанавливаемые для каждой команды, в зависимости от типа линии связи и системы ПА, действующей на энергообъекте. В параметре «*Задержка приема*» рекомендуется устанавливать максимально возможное для системы значение. Значения перечисленных параметров могут быть изменены в любой момент без вывода аппаратуры из работы.

Таблица 8.1 Перечень параметров, устанавливаемых для каждой команды

Параметр, единица измерения	Страница	Возможные значения	Тип линии связи	
			ЛЭП	ОК
Передатчик				
«Форсирование»*	« <i>Настройка: РЗПА: передатчик: ВЧ выход: команды</i> »	«Да», «Нет»	+	–
«Длительность», мс		От 10 до 2000	+	–
«Следящая»		«Да», «Нет»	+	–
«Задержка начала передачи команд», мс	« <i>Настройка: РЗПА: передатчик: дискретные входы</i> »	От 0 до 20	+	+
Приемник				
«Функция»**	« <i>Настройка: РЗПА: приемник: ВЧ вход: команды</i> »	«Блокировка», «Разреш. 1», «Разреш. 2, 3», «Телеоткл.» «ПА»	+	–
«Прием без КЗ»***		«Да», «Нет»	+	–
«Задержка приема», мс		От 0 до 100	+	–
«Задержка на возврат», мс	« <i>Настройка: РЗПА: приемник: дискретные входы</i> »	От 0 до 2000	+	+
«Следящая»		«Да», «Нет»	+	+
«Замыкание до СБРОС»		«Да», «Нет»	+	+
* См. методику 4.				
** Вероятность пропуска команды ($P_{п.к.}$) и вероятность приема ложной команды ($P_{л.к.}$) без учета задержки приема соответствует СТО 56947007-33.060.40.177-2014.				
*** См. методику 6.				

9 Настройка модемов FSK

ВНИМАНИЕ! Настройку модемов FSK осуществляют на выведенной из работы аппаратуре.

Выбирают типовую конфигурацию, удовлетворяющую 1.3, определяют состав и назначение модемов. При смене типовой конфигурации существующие модемы предварительно выключают на странице «*Настройка: РЭПА: настройка интерфейсов и служб*», устанавливая «*Коммутацию FSK модемов*» в значение «Нет». Все настройки производят на той же странице «*Настройка: РЭПА: настройка интерфейсов и служб*».

9.1 Устанавливают средние частоты модемов в соответствии с выбранной конфигурацией. Устанавливают «*Режим*» подачи средней частоты. Уровни сигналов устанавливают в исходное значение минус 40 дБ0.

9.2 Подключают модемы поочередно к интерфейсу RS-232C. Устанавливают уровни на ВЧ выходе по методике раздела 3.

9.3 Устанавливают скоростной «*Режим*» модемов в соответствии с выбранной конфигурацией.

9.4 В соответствии с 9.1 – 9.3 повторяют настройку для другого направления канала.

9.5 Подключают поочередно модемы к интерфейсу RS-232C, контролируют краевые искажения согласно части 10 руководства (РЭ9).

9.6 Устанавливают постоянные значения коммутации.

10 Нормативные ссылки

Таблица 10.1

Обозначение документа	Наименование документа	Номер пункта, подпункта РЭ
СТО 56947007-33.060.40.177-2014	Стандарт организации ОАО «ФСК ЕЭС». Технологическая связь. Типовые технические требования к аппаратуре высокочастотной связи по линиям электропередачи	Табл. 8.1
СТО 56947007-33.060.40.178-2014	Стандарт организации ОАО «ФСК ЕЭС». Технологическая связь. Руководство по эксплуатации каналов высокочастотной связи по линиям электропередачи 35-750 кВ	Введение

