

**АППАРАТУРА
КАНАЛОВ ТЕЛЕФОНИИ, ТЕЛЕМЕХАНИКИ,
ПЕРЕДАЧИ ДАННЫХ,
ДИСКРЕТНЫХ СИГНАЛОВ КОМАНД
РЕЛЕЙНОЙ ЗАЩИТЫ И
ПРОТИВОАВАРИЙНОЙ АВТОМАТИКИ
«ЛИНИЯ-Ц»
(АКСТ РЗПА «ЛИНИЯ-Ц»)**

Руководство по эксплуатации.

**Руководство оператора СДГУ по конфигурированию
оборудования ТФ, ТМ и передачи данных**

Часть 5. Книга 1

НМАЦ.460516.001 РЭ4.1



Содержание

0 Введение	4
1 Общие положения	5
2 Подстройка уровней передачи на ВЧ выходе.....	8
3 Калибровка встроенных измерителей затухания ВЧ тракта	8
4 Настройка каналов в режиме с ЧРС	9
4.1 Настройка ограничителя	9
4.2 Настройка каналов ТФ	9
4.3 Настройка модемов FSK	9
4.4 Настройка компандирования.....	11
5 Настройка каналов в режиме с ВРС	11
5.1 Настройка синхронного модема, порогов QAM, задержки в канале	11
5.2 Настройка каналов ТФ	13
6 Настройка эхоподавления.....	17
6.1 Настройка эхокомпенсатора	17
6.2 Настройка эхоградителя	18

0 Введение

Настоящая книга части 5 руководства содержит сборник методик для различных целевых работ по наладке и конфигурированию оборудования ТФ, ТМ и передачи данных в составе аппаратуры.

Необходимость в наладке и конфигурировании аппаратуры, а также требования к техническому оснащению определяется частью 9 руководства (РЭ8). Элементарные операции по конфигурированию, которые не требуют измерительного оборудования и сводятся к изменению одного параметра, в сборник не включены.

Данная книга предназначена для персонала, осуществляющего работы с оборудованием связи.

Изменение параметров аппаратуры по методикам данной книги производится пользователем с уровнем доступа оператора СДТУ («operator»).

При совместном применении оборудования каналов ТФ, ТМ, передачи данных с оборудованием передачи/приема дискретных сигналов команд РЗ и ПА (АКСТ-Ц1) указанному персоналу необходимо изучить книгу 1 части 6 руководства (РЭ5.1), работы следует выполнять силами СДТУ по согласованным с СРЗА программам.

Термины, определения, сокращения и обозначения, применяемые в данном документе, приведены в части 1 руководства по эксплуатации (РЭ).

1 Общие положения

1.1 Перед настройкой аппаратуры со страницы «Администрирование: управление конфигурациями» запрашивают у администратора «снимок» состояния устройств аппаратуры, сохраненный на ПК во время последнего технического обслуживания или пусконаладочных работ. Файлы «*.dump» следует открывать в процессе наладки в приложении-эмуляторе АКSTemu для уточнения исходных параметров аппаратуры при установке временных значений или неудачной перенастройки аппаратуры. При необходимости дальнейшего применения исходной конфигурации администратор со страницы «Администрирование: управление конфигурациями» создает в энергонезависимой памяти устройств аппаратуры новые конфигурации (копии исходных), делает их текущими, готовыми для изменений оператором СДТУ.

1.2 При существенной переконфигурации аппаратуры (изменение распределения спектра, смена пользовательского интерфейса и т.п.) предварительно в параметры, задающие уровни сигналов, устанавливаются заведомо низкие значения. Во время подачи измерительного сигнала рекомендуется контролировать состояние усилителей. При первых симптомах перегрева или перегрузки необходимо отключить измеряемый сигнал, снизить его уровень на 10 – 20 дБ, далее снова включить и установить номинальный уровень.

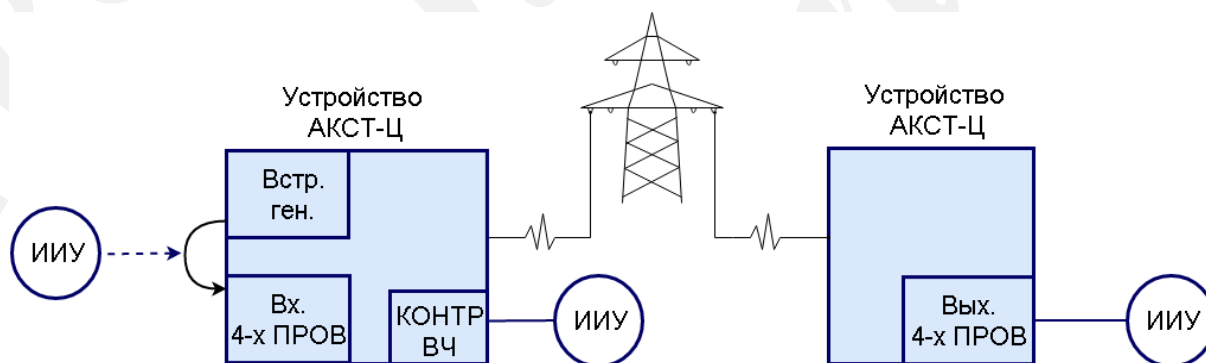
1.3 Корректность конфигурации каналов проверяют на странице «Настройка: БОС», она должны соответствовать книге 2 части 2 руководства (РЭ1.2), при использовании нетиповых конфигураций – части 8 руководства.

1.4 При выполнении некоторых методик измерения и конфигурирования требуется временное выключение технологического канала (по сигналу КЧ), ограничителя, компандирования и эхоподавления. Программное включение и выключение данных функций производится в соответствии с таблицей 1.1.

Таблица 1.1 Параметры включения и выключения технологического канала (по сигналу КЧ) ограничителя, компандирования и эхоподавления

Функция	Страница	Параметр	Значение при	
			выключении	включении
Технологический канал	«Настройка: БОС: передатчики каналов»	«Коммутация цифрового входа модема»	отключен	UART [1...4]
Ограничитель	«Настройка: БОС: передача ТФ-подканалов»	«Включить ограничитель»	выкл	вкл
Компандирование	«Настройка: БОС: передача ТФ-подканалов»	«Степень компрессии»	0	1, 2, или 3
	«Настройка: БОС: прием ТФ-подканалов»			
Эхоподавление	«Настройка: БОС: эхоподавление ТФ-подканалов»	«Режим»	отключено	Эхокомпенсатор или эхоограничитель

1.5 Для измерения и регулировки уровней сигналов ТФ, ТЧ, передаваемых через 4-х проводный интерфейс, со встроенного генератора подают на вход канала измерительный сигнал номинальным уровнем (минус 13, минус 3,5 или 0 дБм, см. книгу 1 части 2 руководства, РЭ1.1) частотой 1,02 кГц, для сигнала ТМ (внеш.) – 0 дБм и 3,0 кГц. На выходе избирательным измерителем уровня или анализатором спектра подключаются высокоомно к разъему «КОНТР ВЧ» блока УЛС, либо с нагрузкой 600 Ом к 4-х проводному разъему. Схема подключения измерительного оборудования приведена на рисунке 1.1. Включение генератора производят на странице «Настройка: БОС: тестирование ТФ-подканалов» в параметре «Включить на выход» незадействованного 4-х проводного интерфейса, устанавливают «Режим» синусоиды с «Частотой» 1020 Гц. Номинальный уровень измерительного сигнала на выходе с генератора (на входе в канал) устанавливают в параметре «Настройка: БОС: передача ТФ-подканалов: усиление входного сигнала».



ИИУ – избирательный измеритель уровня или анализатор спектра

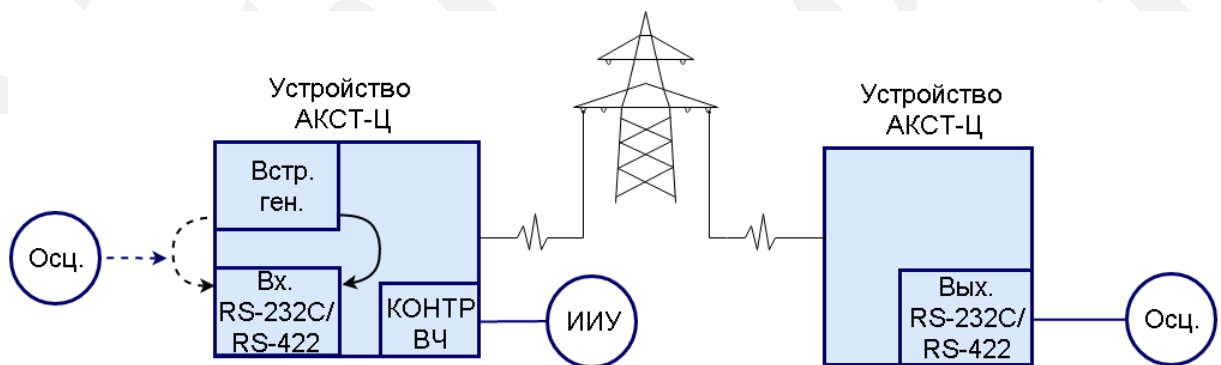
Рисунок 1.1 Схема проверки и наладки каналов ТФ, ТЧ, ТМ (внеш.), подключенных к 4-х проводному интерфейсу

1.6 Для измерения и регулировки уровней на ВЧ выходе сигналов ТФ в режиме с ЧРС, передаваемых через 2-х проводный интерфейс, на странице «Настройка: БОС: конфигурация УТА» с обоих концов канала включают «Режим работы» технологический, «Включают тестовый сигнал 1200 Гц». Измеренный уровень тестового сигнала должен быть ниже на 6 дБ относительно номинального.

1.7 Для измерения и регулировки уровней на ВЧ выходе сигналов ТМ от встроенного модема FSK (режим с ЧРС) к модулятору модема на странице «Настройка: БОС: FSK модемы» коммутируют тестовый генератор в режиме подачи нижней характеристической частоты, затем верхней. «Режим» генератора устанавливается на странице «Настройка: БОС: тестовый генератор каналов».

1.8 Допустимые отклонения уровней сигналов $\pm 0,5$ дБ.

1.9 Для измерения краевых искажений, а также при необходимости балансировки уровней приема характеристических частот модемов FSK на странице «Настройка: БОС: тестовый генератор каналов» устанавливают «Режим» встроенного генератора 1:1, «Скорость», соответствующую скорости источника ТМ. Схема подключения измерительного оборудования приведена на рисунке 1.2. Встроенный генератор подключают к модулятору модема на странице «Настройка: БОС: FSK модемы», либо к незадействованному цифровому выходу (одного типа со входом модема) на странице «Настройка: БОС: коммутация цифровых выходов», устанавливая в параметре «Устройство» значение «МОДЕМЫ» и параметре «Канал или поток» значение «тест. ген.». Во втором случае предварительно контролируют осциллографом отсутствие дрожжания измерительного сигнала на выходе с генератора (на входе в канал).



Осц. – осциллограф цифровой

ИИУ – избирательный измеритель уровня или анализатор спектра

Рисунок 1.2 Схема проверки и наладки каналов ТМ, организованных с помощью встроенных модемов FSK

1.10 Все измерения и регулировка сигналов в режиме с ВРС производятся в состоянии синхронизации ЦП.

1.11 Временное изменение настроек в процессе выполнения конфигурирования не требует сохранения конфигурации в энергонезависимую память. После выключения питания аппаратуры все несохраненные настройки возвращаются к исходным значениям.

1.12 По окончании переконфигурации аппаратуры параметры устройств в ее составе сохраняют в энергонезависимую память со страницы «Настройка», информируют администратора об окончании работ и необходимости повторного сохранения «снимков» состояния.

2 Подстройка уровней передачи на ВЧ выходе

Подстройку проводят при отключенном технологическом канале (по сигналу КЧ) ограничителе, командировании и эхоподавлении (таблица 1.1).

2.1 На странице «*Настройка: БОС: передатчики каналов*» временно отключают все сигналы, скоммутированные к аналоговым выходам. Измеряют сигнал КЧ, подстройку уровня осуществляют в параметре «*Уровень выхода*». Восстанавливают работу технологического канала по сигналу КЧ (таблица 1.1).

2.2 Поочередно включают все сигналы, отключенные ранее от аналоговых выходов с учетом методических указаний раздела 1, измеряют уровень на ВЧ выходе. Для сигнала ЦП производят широкополосные измерения среднеквадратического уровня сигнала в полосе синхронного модема. Подстройку сигнала производят:

- для сигналов ТФ, ТЧ и ТМ (внеш.) в режиме с ЧРС в параметре «*Настройка: БОС: передача ТФ-подканалов: усиление выходного сигнала*»;
- для модема FSK в параметрах «*Настройка: БОС: FSK модемы: уровень нижней/верхней хар. частоты*»;
- для сигналов ЦП в параметре «*Настройка: БОС: синхронный модем: общее: уровень выхода*».

Уровни сигналов на ВЧ выходе должны соответствовать 1.3, 1.8.

По окончании подстройки всех сигналов БОС на странице «*Настройка: БОС: передатчики каналов*» восстанавливают коммутацию к аналоговым выходам для всех сигналов. Проводят подстройку уровней для других блоков БОС, а также блоков РЗПА согласно книге 1 части 6 руководства (РЭ5.1).

После подстройки уровней передачи следует провести перенастройку аппаратуры согласно 3, 4.1, 4.2, 4.3.4, 4.4.

3 Калибровка встроенных измерителей затухания ВЧ тракта

Перед калибровкой измерителей определяют текущие значения затухания независимыми средствами на частотах контрольных сигналов, либо соединяют устройства через аттенюатор 19 дБ из комплекта инструмента и принадлежностей (КИИП). На странице «*Настройка: БОС: приемники каналов: управление приемником*» в параметре «*Поправка к затуханию ВЧ тракта*» подбирают значение, чтобы параметр «*Затухание ВЧ тракта*» стал равен измеренному (номинальному) значению.

4 Настройка каналов в режиме с ЧРС

4.1 Настройка ограничителя

Производят для каналов ТФ, ТЧ и ТМ (внеш.) в режиме с ЧРС после настройки уровней передачи.

На странице *«Настройка: БОС: контроль уровней ТФ-подканалов»* фиксируют значение параметра *«Уровень сигнала в тракте передачи»*. К данному значению прибавляют 3 дБ, результирующее значение устанавливают в параметр *«Уровень ограничения»* на странице *«Настройка: БОС: передача ТФ-подканалов»*.

Проверку действия ограничителя проводят, повышая уровень тестового сигнала на 3 дБ, контролируют увеличение уровня на ВЧ выходе на 1,5 дБ.

4.2 Настройка каналов ТФ

Настройку каналов ТФ проводят при отключенном компандировании и эхоподавлении (таблица 1.1).

Включают измерительный сигнал согласно 1.5 для каналов, подключенных к 4-х проводному интерфейсу, и 1.6 – к 2-х проводному.

Уровень приема регулируют на странице *Настройка: БОС: прием ТФ-подканалов»* в параметре *«Усиление выходного сигнала»*. При регулировании сигнала ТФ, передаваемого через 2-х проводной интерфейс, уровень приема должен быть ниже на 6 дБ относительно номинального.

После настройки каналов следует провести перенастройку компандирования согласно 4.4, включить эхоподавление (если данные функции применяются).

4.3 Настройка модемов FSK

4.3.1 На странице *«Настройка: БОС: передатчики каналов»* коммутируют сигнал от встроенных модемов FSK к аналоговым выходам.

4.3.2 На странице *«Настройка: БОС: FSK-модемы»* для конкретного канала ТЧ выбирают один из типовых режимов, приведённых в книге 2 части 2 руководства (РЭ1.2). При нетиповой конфигурации для каждого модема на указанной странице выполняют следующие действия:

- устанавливают характеристические частоты (в норме одинаковые для модулятора и демодулятора), исходя из необходимой скорости битового потока на передаче, рекомендации по выбору частот в книге 2 части 2 руководства (РЭ1.2);
- в демодуляторе выбирают *«Коммутатором входа»* канал [1...3], *«Максимальную скорость»* битового потока на передаче (на 10 % выше номинальной);
- во избежание перегрузки усилителей перед включением модемов устанавливают *«Уровни нижней/ верхней характеристических частот»* равными минус 30 дБс;
- повторяют настройку для другого направления.

4.3.3 На странице «*Настройка: БОС: FSK-модемы*» регулируют уровни передачи в параметрах «*Настройка: БОС: FSK модемы: уровень нижней/верхней хар. частоты*» с учетом методических указаний согласно 1.7.

4.3.4 Со стороны приемного конца на странице «*Настройка: БОС: FSK-модемы*» настраивают прием:

- на странице «*Контроль: диагностика FSK-модемов*» включают «*Режим*» одиночных частот (ОЧ) и диагностику выбором номера настраиваемого модема;
- на странице "*Настройка: БОС: FSK-модемы*" устанавливают параметр «*Усиление*» таким образом, чтобы уровень сигнала на приеме с точностью ± 1 дБ оказался равным уровню сигнала по передаче; для определения уровня сигнала на приеме необходимо использовать показания одноименного параметра на странице «*Контроль: диагностика FSK-модемов*» в режиме подачи характеристической частоты; уровень сигнала по передаче определяется значением любого из параметров «*Уровень нижней характеристической частоты*» или «*Уровень верхней характеристической частоты*»;
- оставаясь в режиме одиночных частот, производят регулировку параметра «*Баланс*» и «*Блокировка*», для этого, последовательно подавая со стороны передачи сначала нижнюю характеристическую частоту номинального уровня, потом верхнюю с тем же уровнем, фиксируют соответствующие значения диагностического параметра «*Уровень сигнала на приеме*»; разницу между верхним и нижним уровнем устанавливают в качестве значения параметра «*Баланс*», проверяя правильность установки повторной подачей указанных сигналов; включают на стороне передачи режим тестового генератора 1:1, снова фиксируют значение диагностического параметра «*Уровень сигнала на приеме*», вычитают из него 3 дБ и полученное значение устанавливают в параметр «*Блокировка*»; при плавании данного уровня брать его минимальное значение (не считать отклонением при данном измерении);

Примечания:

1. Показания параметра «*Уровень сигнала на приеме*» может выводиться на страницу "*Контроль: диагностика FSK-модемов*" с задержкой до 5 секунд.
2. При любой перенастройке частот модемов, каналов и центральной частоты БОС все уровни по приёму и передаче настраивают заново.
3. При перенастройке уровней передачи следует пересмотреть параметры приёма «*Усиление*» и «*Уровень блокировки*».

4.3.5 На странице «*Настройка: БОС: FSK-модемы*» коммутируют ко входу модулятора необходимый пользовательский интерфейс, на странице «*Контроль: диагностика FSK-модемов*» отключают режим диагностики.

4.3.6 Контролируют краевые искажения согласно части 9 руководства (РЭ8) с учетом методических указаний по 1.9.

4.4 Настройка компандирования

Производят только для каналов ТФ после настройки уровней передачи, приёма и ограничителя.

Со стороны приемного конца на странице *«Настройка: БОС: контроль уровней ТФ-подканалов»* фиксируют значение параметра *«Уровень сигнала в тракте приема»*. К данному значению прибавляют 3 дБ, результирующее значение устанавливают в параметр *«Нулевая точка экспандера»* на странице *«Настройка: БОС: прием ТФ подканалов»*.

Эффективность действия компандера проверяют измерением отношения С/П по методике части 9 руководства (РЭ8) со включенным компандированием.

5 Настройка каналов в режиме с ВРС

5.1 Настройка синхронного модема, порогов QAM, задержки в канале

5.1.1 На странице *«Настройка: БОС: передатчики каналов»* коммутируют сигнал от синхронного модема к аналоговым выходам.

5.1.2 Выбирают один из типовых режимов, приведённых в книге 2 части 2 руководства (РЭ1.2). На странице *«Настройка: БОС: синхронный модем: общее»* изначально назначают *«Тип»* ведущего модема с обеих сторон канала.

5.1.3 На странице *«Настройка: БОС: синхронный модем: общее»* в модуляторе устанавливают *«Режим»* в значение «в полосе БОС, для транзита сигнала через устройство НЧ окончание – в значение «в канале». В демодуляторе устанавливают *«Источник сигнала»* в значение «вход БОС», для транзита сигнала через устройство НЧ окончание – в значение «ТФ 1».

Устанавливают общие настройки модулятора и демодулятора (при типовом применении одинаковые значения):

- *«Смещение частоты несущей»* относительно центральной частоты БОС, при транзите сигнала через устройство НЧ окончание – относительно начала канала ТЧ;
- *«Ширину модема»;*
- *«Длину блока»* равной 128 символов;
- *«Занижение уровня сигнала данных относительно уровня несущей»* равным 0.

В демодуляторе включают помехоустойчивое кодирование.

Повторяют настройку для другого направления.

5.1.4 Настраивают уровни передачи для обоих направлений в параметре *«Настройка: БОС: синхронный модем: общее: уровень выхода»* сначала для сигнала несущей частоты. Затем назначают *«Тип»* ведомого модема с одной из сторон канала, после установления синхронизации производят широкополосные измерения среднеквадратического уровня сигнала в полосе модема, при необходимости подстраивают уровни.

5.1.5 На странице *«Настройка: БОС: синхронный модем: коммутатор цифровых потоков»* выбирают источники сигналов с учетом приоритетов. Источникам ТФ присваивают наивысший приоритет, остальным источникам – по желанию потребителя. Источникам скоростью выше 64 кбит/с, подключаемым к блоку БУКС, выделяют два и более канала. Для таких каналов устанавливают одинаковый приоритет.

Для каждого источника устанавливают параметры: *«Тип данных»*, *«Режим»*, *«Устройство, подключаемое к потоку»*. Для источника ТФ в параметре *«Режим»* выбирают скорость кодового потока 5800 бит/с, при транзите ТФ в параметре *«Устройство, подключаемое к потоку»* устанавливают значение *«RS232»*. Для источника ПД устанавливают скорость интерфейса, выбранного в параметре *«Устройство, подключаемое к потоку»*:

- для интерфейса RS-232C блока БОС, на странице *«Настройка: БОС: коммутация цифровых выходов: RS232»*;
- для интерфейса RS422/RS485 блока БОС на странице *«Настройка: БОС: коммутация цифровых выходов: RS422»*.

5.1.6 На странице *«Настройка: БОС: коммутация цифровых выходов»* для задействованных интерфейсов устанавливают в параметре *«Устройство»* значение *«синхр. модем»*, в параметре *«Канал или поток»* – канал, соответствующий выбранному источнику. В случае транзита канала ТФ к разъёму *«RS232»* подключают устройство *«ТФ вокодер (цифр.)»* с соответствующим значением колонки *«Канал или поток»*.

5.1.7 На странице *«Настройка: БУКС»* для организации единого ЦП по RS-232C устанавливают значение *«RS232 БУКС»* для соответствующих ЦП (внутренних каналов) блоков БОС, значение *«MUX [1...6]»* – для организации ППД (в зависимости от конфигурации сетевых подключений, согласовывают с администратором).

5.1.8 Устанавливают скорости для интерфейса RS-232C блока БУКС на странице *«Настройка: БУКС: RS232»*, для задействованных UART – на странице *«Настройка: БУКС: параметры UART»*. Для подключенных UART к интерфейсу RS-232C устанавливают ту же скорость, что и для интерфейса, для подключенных UART к устройству MUX – 80000 бит/с.

5.1.9 На странице *«Настройка: БОС: синхронный модем: коммутатор цифровых потоков»* по значению параметра *«Запас по скорости»* оценивают достаточность полезной скорости для выбранных источников, меняя параметр *«Расчетный QAM»*. На странице *«Настройка: БОС: синхронный модем: общее»* в параметр *«Минимальный QAM»* устанавливают минимальное значение, достаточное для обеспечения работы всех источников. Оценивают фактический запас по перекрываемому затуханию согласно книге 2 части 2 руководства (РЭ1.2). В параметр *«Максимальный QAM»* устанавливают значение на 2 – 3 ступени выше относительно минимального.

5.1.10 При необходимости, для снижения задержки в канале и при наличии достаточного запаса по перекрываемому затуханию на странице *«Настройка: БОС: синхронный модем: общее»* уменьшают *«Длину блока»*. Повторяют действие 5.1.9.

5.1.11 Проверяют качество функционирования ЦП по коэффициенту ошибок в каналах ПД и ППД согласно части 9 руководства (РЭ8).

5.1.12 Настраивают каналы ТФ согласно 5.2.

5.2 Настройка каналов ТФ

Производят после настройки синхронного модема по 5.1, работа которого должна соответствовать характеристикам книги 1 части 2 руководства (РЭ1.1). В исходном состоянии детектор сигналов на странице «*Настройка: БОС: передача ТФ-подканалов*» должен быть выключен, на странице «*Настройка: БОС: индикация ТФ-подканалов*» «*Режим*» индикации «Канальная», тип «Индикация подключения».

5.2.1 Настройка коммутации

5.2.1.1 На страницах «*Настройка: БОС: передача ТФ-подканалов*» и «*Настройка: БОС: приём ТФ-подканалов*»:

- для соответствующего сигнала ТФ 1 или ТФ 2 в параметре «*Режим*» устанавливают значение «цифровая ТФ»;
- в «*Коммутаторе входа*» устанавливают значение «4-Х ПРОВ» Вх.» – для 4-х проводного подключения, «УТА» – для 2-х проводного;
- устанавливают «*Фильтр*» 0,05 – 3,95 кГц;
- «*Источником сигнала*» устанавливают соответствующий поток синхронного модема или «RS232» – в случае приема с промежуточного устройства по RS-232C;
- устанавливают «*Скорость кодового потока*» 5800 бит/с.

5.2.1.2 При 2-х проводном подключении на странице «*Настройка: БОС: конфигурация УТА*» включают необходимый режим УТА, уровни вызывных частот регулировать не надо (их рекомендуется обнулить).

5.2.2 Подстройка задержки в канале

5.2.2.1 На странице «*Настройка: БОС: индикация ТФ-подканалов*» с обоих концов канала временно включают «*Режим*» индикации «Канальная», для настраиваемых каналов выбирают «индикация уровня выхода».

5.2.2.2 На странице «*Настройка: БОС: эхоподавление ТФ-подканалов*» временно включают эхозаградитель и загроуляют параметр «*Порог включения эхозаградителя*», устанавливая значение «0».

5.2.2.3 Для каналов с 2-х проводных подключением на странице «*Настройка: БОС: конфигурация УТА*» с обоих концов временно включают «*Режим работы*» технологический.

5.2.2.4 Контролируют в течение 5 мин свечение индикаторов ТФ, которые в норме не должны загораться красным (в том числе кратковременно). Для устранения красного свечения на странице «*Настройка: БОС: синхронный модем: общее*» уменьшают значение «*Длины блоков*» одновременно для модулятора и демодулятора с шагом 8 символов, пока свечение индикаторов ТФ не войдет в норму. Повторяют действие 5.1.9.

5.2.2.5 Временные настройки возвращают к постоянным.

5.2.3 *Настройка уровней*

5.2.3.1 На страницах «*Настройка: БОС: передача ТФ-подканалов*» и «*Настройка: БОС: приём ТФ-подканалов*» с обоих концов канала временно переходят в технологический режим, выбирая «*Скорость кодового потока*» 500 бит/с. При этом соответствующий параметр на странице «*Настройка: БОС: синхронный модем: коммутатор цифровых потоков*» не меняют. На странице «*Настройка: БОС: контроль уровней ТФ-подканалов*» временно включают контроль у настраиваемого канала.

5.2.3.2 Для каналов с 2-х проводным подключением на странице «*Настройка: БОС: конфигурация УТА*» с обоих концов временно включают «*Режим работы*» технологический.

5.2.3.3 Подают на вход канала синусоидальный сигнал 1,02 кГц с номинальным уровнем. На странице «*Настройка: БОС: передача ТФ-подканалов*» устанавливают начальное усиление входного сигнала 0 дБ. Подбором устанавливают значение усиления входного сигнала таким, при котором значение уровня в тракте передачи на странице «*Настройка: БОС: контроль уровней ТФ-подканалов*» станет равно минус 12 дБ.

5.2.3.4 Подключают избирательный измеритель уровня к выходу настраиваемого канала (100 – 200 Гц). На странице «*Настройка: БОС: прием ТФ-подканалов*» устанавливают усиление выходного сигнала таким, чтобы измеренный уровень на частоте 1,02 кГц стал соответствовать номинальному. Допускаются колебания измеренного уровня в пределах $\pm 0,2$ дБ.

5.2.3.5 Временные настройки возвращают к постоянным.

5.2.4 *Настройка детектора*

5.2.4.1 «*Включают детектор сигналов*» на стороне передачи в соответствии с рекомендациями книги 2 части 2 руководства (РЭ1.2) на странице «*Настройка: БОС: передача ТФ-подканалов*».

5.2.4.2 На странице «*Настройка: БОС: детектирование сигналов ТФ-подканалов*» устанавливают типовые настройки:

- «*Рост*» 0.50000;
- «*Спад*» 0.50000;
- «*Равномерность*» 0.13000;
- «*Корреляция*» 0.60001;
- «*Концентрация*» 0.60001;
- «*Баланс*» 0.39999.

5.2.5 *Настройка генератора (синтезатора) сигналов*

Настройку проводят при условиях его применения, указанных в книге 2 части 2 руководства (РЭ1.2)

5.2.5.1 На стороне приема временно «Включают генератор» сигналов на странице «Настройка: БОС: прием ТФ-подканалов».

5.2.5.2 На выходе из канала измеряют уровень сигнала (1200 + 1600 Гц), поданного с генератора, измерителем уровня в широкой полосе. Устанавливают значение параметра «Уровень сигнала» таким, чтобы уровень сигнала оказался на 3 дБ ниже относительно номинального.

5.2.5.3 Отключают генератор.

5.2.6 *Контроль функционирования канала*

Оценка качества функционирования канала производится в следующем объеме и последовательности:

- а) проверка работы встроенных (УТА) и внешних устройств телефонной автоматики;
- б) субъективная оценка качества речи:
 - громкость;
 - задержка;
 - разборчивость;
 - отсутствие ложных срабатываний детектора;
 - уровень сигнала эха;
- в) проверка индикации.

5.2.6.1 Проверку работы устройств телефонной автоматики проводят по программе эксплуатирующей организации в объеме соответствующей проверки, входящей в программу ТО-1.

При наличии отклонений для локализации проблемы на странице «Настройка: БОС: индикация ТФ-подканалов» временно включают «Режим» индикации «Канальная», на передающем конце выбирают «индикация уровня входа», на приемном – «индикация уровня выхода». По красным вспышкам соответствующего индикатора ТФ контролируют формирование на передаче и поступление на прием цифровых сигналов команд телефонной автоматики.

При полном отсутствии автоматических переключений проверяют настройку коммутации в соответствии с 5.2.1, перевод всех временных настроек в постоянные значения во время выполнения 5.2. При частичном несрабатывании автоматики добиваются разговорного соединения на телефонной линии, проводят настройку эхоподавления согласно разделу 6 и/или точную настройку детектора сигналов по 5.2.7.

5.2.6.2 Громкость речи в канале добавляют в параметре «Усиление выходного сигнала» на странице «Настройка: БОС: прием ТФ-подканалов», при этом, если используется генератор (синтезатор), делают соответствующее занижение в параметре «Уровень сигнала».

5.2.6.3 Задержку снижают по 5.2.2.

5.2.6.4 Снижение разборчивости устраняют по 5.2.2.

5.2.6.5 Ложные срабатывания детектора устанавливают в разговорном состоянии, устраняют, выполняя более точную настройку в соответствии с 5.2.7.

5.2.6.6 Уровень сигнала эха снижают, включая одно из устройств эхоподавления согласно разделу 6.

5.2.6.7 Проверку индикации каналов ТФ начинают с проверки настроек, которые должны соответствовать исходному состоянию: на странице «*Настройка: БОС: индикация ТФ-подканалов*» устанавливают «*Режим*» индикации «Канальная», тип – «Индикация подключения».

При 4-х проводном подключении индикатор ТФ должен гореть непрерывно зеленым (выделенная под работу канала скорость всегда используется).

При 2-х проводном подключении в состоянии линии:

«свободна»

- индикатор УТА должен гореть непрерывно зеленым;
- индикатор ТФ гореть не должен (сигнализируя, что выделенная под работу канала скорость не используется и может быть временно в автоматическом режиме распределена между другими каналами);

«занята»

- индикатор УТА должен гореть прерывисто зеленым;
- индикатор ТФ должен гореть непрерывно зеленым (сигнализируя, что выделенная под работу канала скорость используется по назначению).

Не допускаются вспышки и свечение индикатора ТФ красным цветом. Вспышки красным наблюдаются при потерях голосовых данных в канале, устраняются по 5.2.2, свечение красным возможно при пропадании связи с платой УТА в составе блока БОС.

Примечание – В канале ТФ (в режиме с ВРС) не следует считать отклонениями:

- 1) снижение качества речи в режиме 1800 и 3800 бит/с относительно режима 5800 бит/с;
- 2) искажение сигнала частотой 425 Гц в качестве контроля посылки вызова (ответ АТС);
- 3) ощутимая задержка сигнала отбоя.

5.2.7 Точная настройка детектора сигналов

Проводится при отклонениях в работе детектора по 5.2.6 после настройки эхоподавления в соответствии с разделом 6.

5.2.7.1 На странице «*Настройка: БОС: детектирование сигналов ТФ-подканалов*» выбирают настраиваемый «*ТФ-подканал*», в поле «*Порог*» устанавливают значение «*рост*», при этом соответствующая ячейка таблицы порогов будет заключена в синюю рамку.

5.2.7.2 Включают режим определения рекомендуемого значения порога, нажимая на кнопку с надписью «*Включить*», при этом надпись кнопки изменится на «*Рассчитать*», снизу появится текст «*Включено тестовое детектирование. Пожалуйста, после подбора порогов не оставляйте тестовое детектирование включенным постоянно*».

5.2.7.3 С выдержкой в одну секунду поднимают трубку с телефона диспетчера (линия ДК – ДК), держат поднятой трубку в течение следующей секунды, затем кладут трубку обратно. Еще через секунду нажимают кнопку «*Рассчитать*», при этом надпись на ней снова возвращается к исходной, снизу появляется текст «*Идет расчет и получение рекомендуемого значения порога. Подождите, пожалуйста, 10 секунд.*». По истечению 10 секунд появляется «*Рекомендуемое значение*».

5.2.7.4 Нажимают кнопку «*Использовать*», рекомендуемое значение копируется в соответствующую ячейку таблицы порогов. Выполняют команду «*Установить*».

5.2.7.5 Повторяют действия по 5.2.7.1 – 5.2.7.4 для остальных порогов: «Спад», «Равномерность», «Корреляция», «Концентрация», «Баланс».

6 Настройка эхоподавления

Если сигнал эха в канале отсутствует или не затрудняет разговор эхоподавление не включают. При выборе устройства эхоподавления предпочтение отдают эхокомпенсатору, эхозаградитель выбирают при недостаточной эффективности первого.

6.1 Настройка эхокомпенсатора

6.1.1 Устанавливают разговорное состояние телефонной линии, на странице «*Настройка: БОС: конфигурация УТА*» проверяют «*Состояние УТА/линии*», которое должно соответствовать «соединение установлено».

6.1.2 С противоположной стороны канала, относительно которой прослушивается эхо, на странице «*Настройка: БОС: эхоподавление ТФ-подканалов*» включают эхокомпенсатор с «*Усилением*» (0 ± 5) дБ0. «*Задержку*» подбирают на слух, значение задержки устанавливают в два раза короче относительно услышанного. Подстраивая параметр "*Коэффициент сходимости*", добиваются приемлемой глубины подавления эха.

6.1.3 Разрывают разговорное состояние.

Примечание – Параметр «*Коэффициент сходимости*» эхокомпенсатора определяет степень адаптивности фильтра, применяемого для подавления сигнала эха. При меньших значениях коэффициента действие фильтра замедляется, но достигается более глубокое подавление. Соответственно, при большем значении «*Коэффициента сходимости*» эхокомпенсатор быстрее поднастраивается (адаптируется), но обеспечивает меньшую глубину подавления.

6.2 Настройка эхозаградителя

6.2.1 Устанавливают разговорное состояние телефонной линии, на странице «*Настройка: БОС: конфигурация УТА*» проверяют «*Состояние УТА/линии*», которое должно соответствовать «соединение установлено».

6.2.2 С противоположной стороны канала, относительно которой прослушивается эхо, на странице «*Настройка: БОС: эхоподавление ТФ-подканалов*» включают эхозаградитель с «*Усилением*» минус (40 ± 5) дБ0 и «*Порогом включения*» минус (60 ± 5) дБ0 относительно номинального уровня в канале. «*Задержку*» подбирают на слух, значение задержки устанавливают в два раза короче относительно услышанного.

6.2.3 Разрывают разговорное состояние.

6.2.4 Если не предполагается подключение АТС на противоположной стороне канала, то на стороне настраиваемого эхозаградителя режектор отключают, устанавливая на странице «*Настройка: БОС: эхоподавление ТФ-подканалов*» в параметре «*Частота режектора*» значение 0. В данном случае настройка эхозаградителя закончена.

6.2.5 При подключении АТС на противоположной стороне канала, на стороне настраиваемого эхозаградителя устанавливают параметр «*Частота режектора*» в частоту контроля посылки вызова АТС (обычно 425 Гц). Для этого со стороны настраиваемого эхозаградителя:

- 1) выполняют занятие встречной АТС;
- 2) в состоянии постоянного гудка от АТС с помощью осциллографа определяют частоту контроля посылки вызова АТС на соответствующем выходе четырехпроводного разъёма, параллельно подключенного к УТА, номер выхода уточняют на странице «*Настройка: БОС: передача ТФ-подканалов*»;
- 3) на странице «*Настройка: БОС: эхоподавление ТФ-подканалов*» устанавливают измеренное значение в параметр «*Частота режектора*».

6.2.6 Со стороны настраиваемого эхозаградителя проверяют набор номера абонента встречной АТС. Если набор номера не проходит или проходит не стабильно, поднимают «*Порог включения*» эхозаградителя.

Примечание – При подключении к аппаратуре АТС с выходом на другие АТС за частоту режектора необходимо брать среднее между крайними значениями частот контроля посылки вызова всех используемых АТС. При этом, если значения данных частот различаются, следует регулировать ширину режектора, которая выражена в виде коэффициента режекторного фильтра. Увеличение коэффициента режекторного фильтра расширяет сам фильтр, при этом глубина подавления уменьшается.

